

Purgeurs des Condensats

SÉRIES EDD | SXD | ÉLECTRONIQUE À DÉTECTION DE NIVEAU

CARACTÉRISTIQUES ET AVANTAGES

EDD Electronic Demand Drain

- Sécurité d'exploitation élevée :
 - Purge à contrôle tout automatique
 - Aucune perte inutile d'air comprimé
 - Utilisable pour tout condensat
 - Contact signalisateur de brouillage à potentiel libre
 - Catégorie de protection IP67
 - Adéquat pour des zones de températures allant de +1°C à +70°C
- Maniement simple :
 - Minimum de temps consacré à l'installation et l'entretien
 - Unité de service amovible
 - Une trame de guidage à protection SPX sur la partie inférieure du capot pourvoit au bon positionnement



Caractéristiques techniques	EDD 602-04 Stand alone	EDD 604-04 built in	EDD 607-04
Alimentation électrique	92 – 240V, 50/60 Hz	92 – 240V, 50/60 Hz	230V, 50/60 Hz
Mode de protection électrique	IP 67	IP 67	IP 65

Données Générales	EDD 602-04 Stand alone	EDD 604-04 built in	EDD 607-04
Pression de service	0,8 – 16 bars	0,8 – 16 bars	1,2 – 63 bars
Température ambiante	+1 – +70°C	+1 – +70°C	+1 – +60°C

CARACTÉRISTIQUES ET AVANTAGES

Purgeurs de condensats Électronique à Détection de Niveau SXD

- Sécurité d'exploitation élevée :
 - Pas de contamination ni d'obstruction du dispositif de purge
 - Alarme en cas de dysfonctionnement, test simple de fonctionnement

- Fonction automatique de purge
- Aucune perte d'air comprimé
- Boîtier moulé et anodisé
- Une crépine intégrée évite tout dommage ou obstruction de la vanne



Caractéristiques techniques	SXD-10 – 30
Alimentation électrique	90 – 250V AC, 50 – 60 Hz
Mode de protection électrique	IP 54

Données Générales	SXD-10 – 30
Pression de service	0,8 – 16 bars
Température ambiante	+1 °C – +80 °C

Modèle	Débit (max.)			Raccordements :		Dimensions			Poids
	Capacité du compresseur	Sécheur frigorifique	Filtre en aval*	Entrée	Sortie	A	B	C	
	m ³ /h	m ³ /h	m ³ /h			mm			kg
EDD 602-04 Stand alone	2.100	4.200	21.000	1/2"	1/4" ou 8-10 mm Ø	73	164,7	130	1,0
EDD 604-04 built in	2.100	4.200	21.000	1/2"	1/4" ou 8-10 mm Ø	73,4	129,5	130	0,8
EDD 607-04	390	780	3.900	1/2"	3/8" ou 10-13 mm Ø	65	150	141	0,9

* Quantités de condensats, générées dans le refroidisseur complémentaire ou sécheur frigorifique, déjà purgées – uniquement des parts d'huiles résiduelles ou des quantité minimales de condensat.

Autres options sur demande · Sous réserve de modifications techniques

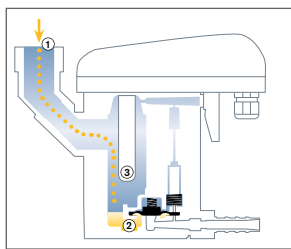
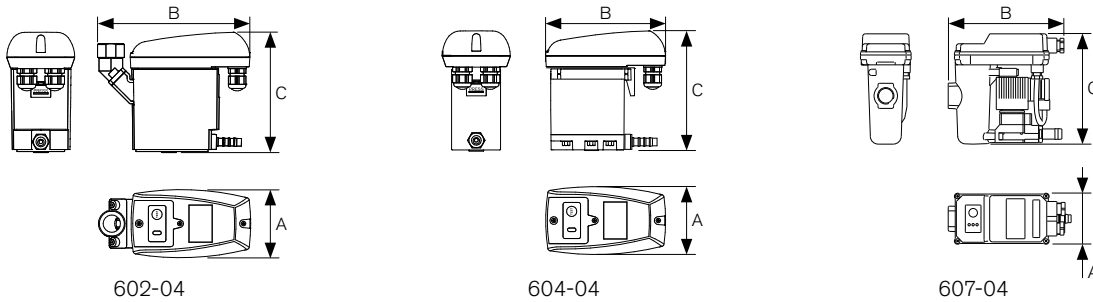


Figure 1 (état vide) :

Le condensat coule par le conduit d'amenée (1) dans le purgeur et s'accumule dans le récipient de collecte (2).

Un capteur en régime capacitif (3) détecte le niveau de remplissage et donne un signal à la commande électronique dès que le récipient s'est rempli.

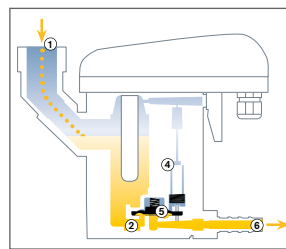


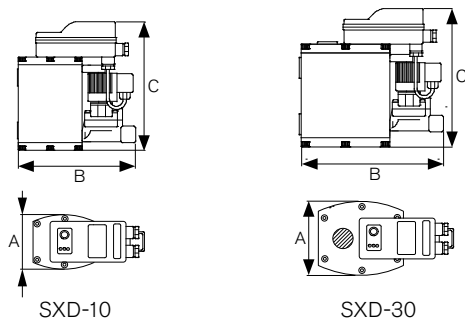
Figure 2 (état plein) :

La soupape pilote (4) s'active et la membrane (5) ouvre le conduit de sortie (6) pour l'expulsion du condensat.

Une fois le purgeur vide, le conduit de sortie se referme à temps de manière étanche, avant de permettre des pertes inutiles d'air comprimé.

Modèle	Débit (max.)			Raccordements :		Dimensions			Poids	Alimentation électrique
	Capacité du compresseur	Sécheur frigorifique	Filtre en aval*	Entrée	Sortie	A	B	C		
	m ³ /h	m ³ /h	m ³ /h			mm			kg	V/Ph/Hz
SXD-10	2.880	5.850	28.800	3 x 3/4"	1 x 1/2"	80	179	182	2,10	90-250/-/
SXD-30	8.400	17.100	84.000			110	217	196	2,40	50-60

* Quantités de condensats, générées dans le refroidisseur complémentaire ou sécheur frigorifique, déjà purgées – uniquement des parts d'huiles résiduelles ou des quantité minimales de condensat. (Les données de puissance se réfèrent aux conditions d'aspiration en Europe centrale et méridionale, à 7 bars (r) en pression de régime) | Autres options sur demande · Sous réserve de modifications techniques



SPX

SPX Flow Technology Moers GmbH | Konrad-Zuse-Straße 25 | D-47445 Moers

Tel.: +49 (0) 28 41 / 8 19-0 | Fax: +49 (0) 28 41 / 8 19 83 | E-Mail: info@spx-hankison.de

www.spx-hankison.de | www.spx.com

SPX Corporation se réserve le droit d'intégrer les dernières changements de construction et de matériau sans préavis et ni obligation. Les conceptions constructives, matériaux ainsi que les données dimensionnelles, tels que décrits dans le présent avis, ne sont qu'à titre indicatif. Toutes les données sont non contractuelles, sauf si elles étaient confirmées par écrit. Concernant la disponibilité des produits dans votre région, veuillez contacter s.v.p. votre représentant commercial local.

Pour plus d'informations consultez notre site web www.spx.com. Le "S" vert est une marque de SPX Corporation, Inc.

Edition: 10.2014 | COPYRIGHT © 2014 SPX Corporation

