

Kondensatableiter

SERIEN EDD | SXD | ELEKTRONISCH NIVEAUGESTEUERT

VORTEILE UND EIGENSCHAFTEN

EDD Electronic Demand Drain

- Höchste Betriebssicherheit:
 - Vollautomatische kontrollierte Ableitung
 - Keine unnötigen Druckluftverluste
 - Für jedes Kondensat einsetzbar
 - Potenzialfreier Störmeldekontakt
 - Schutzklasse IP67
 - Geeignet für Temperaturbereiche von +1°C bis +70°C
- Einfache Handhabung:
 - Minimaler Zeitaufwand bei Installation und Wartung
 - Abnehmbare Service-Unit
 - SPX-geschütztes Führungsraster auf dem Haubenunterteil unterstützt die genaue Positionierung



Technische Daten	EDD 602-04 Stand alone	EDD 604-04 built in	EDD 607-04
Stromversorgung	92 – 240V, 50/60 Hz	92 – 240V, 50/60 Hz	230V, 50/60 Hz
Elektrische Schutzart	IP 67	IP 67	IP 65

Allgemeine Ausführung	EDD 602-04 Stand alone	EDD 604-04 built in	EDD 607-04
Betriebsdruck	0,8 – 16 bar	0,8 – 16 bar	1,2 – 63 bar
Umgebungstemperatur	+1 – +70°C	+1 – +70°C	+1 – +60°C

VORTEILE UND EIGENSCHAFTEN

Elektronisch niveaugesteuerte Kondensatableiter SXD

- Höchste Betriebssicherheit:
 - Keine Verschmutzung und Verstopfung des Ableiters
 - Alarmmeldung bei Fehlfunktion, einfacher Funktionstest
 - Automatische Ableitfunktion
 - Keine unnötigen Druckluftverluste
- Hartcoatiertes Druckgussgehäuse
- Eingebautes Kondensatsieb verhindert Blockierung und Beschädigung des Kondensatventils



Technische Daten	SXD-10 – 30
Stromversorgung	90 – 250V AC, 50 – 60 Hz
Elektrische Schutzart	IP 54

Allgemeine Ausführung	SXD-10 – 30
Betriebsdruck	0,8 – 16 bar
Umgebungstemperatur	+1 °C – +80 °C

Modell	Volumen (max.)			Anschlüsse:		Abmessungen			Gewicht
	Kompressorleistung	Kälte- druckluft- trockner	Filter – nach- geschaltet*	Zulauf	Ablauf	A	B	C	
	m³/h	m³/h	m³/h			mm			kg
EDD 602-04 Stand alone	2.100	4.200	21.000	1/2"	1/4" oder 8–10 mm Ø	73	164,7	130	1,0
EDD 604-04 built in	2.100	4.200	21.000	1/2"	1/4" oder 8–10 mm Ø	73,4	129,5	130	0,8
EDD 607-04	390	780	3.900	1/2"	3/8" oder 10–13 mm Ø	65	150	141	0,9

* Kondensatmengen, entstanden im Nachkühler oder Kältetrockner, bereits abgeleitet – nur Restölgehalte bzw. geringfügige Kondensatmengen
Weitere Optionen auf Anfrage · Technische Änderungen vorbehalten

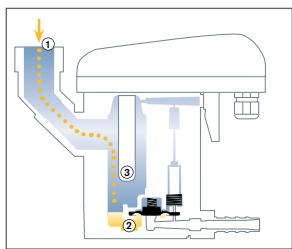
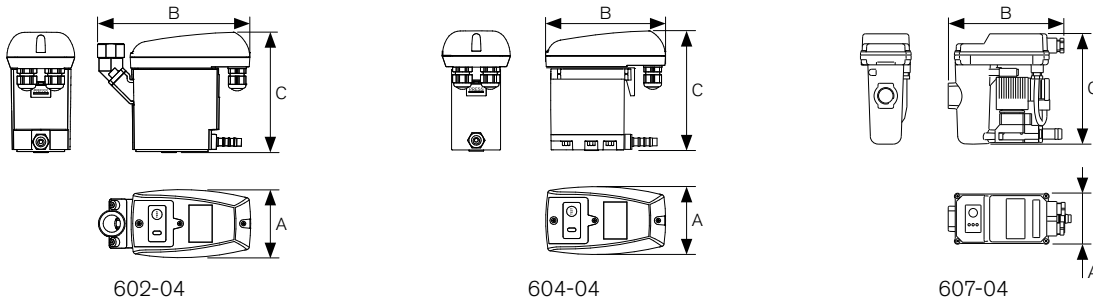


Bild 1 (leerer Zustand):
Das Kondensat strömt über die Zulaufleitung (1) in den Ableiter und sammelt sich im Sammelbehälter (2). Ein kapazitiv arbeitender Sensor (3) erfasst permanent den Füllstand und gibt ein Signal an die elektronische Steuerung, sobald sich der Behälter gefüllt hat.

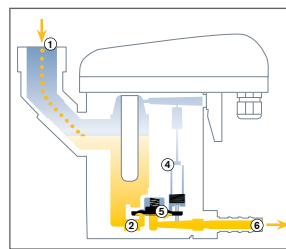
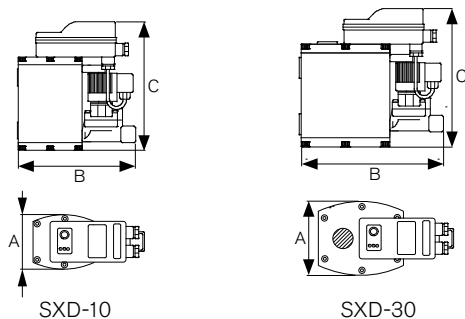


Bild 2 (gefüllter Zustand):
Das Vorsteuerventil (4) wird betätigt und die Membrane (5) öffnet zur Kondensat-
ausschleusung die Ablaufleitung (6). Ist der Ableiter geleert, wird die Ablauf-
leitung rechtzeitig wieder dicht verschlos-
sen, bevor unnötige Druckluftverluste
entstehen können.

Modell	Volumen (max.)			Anschlüsse:		Abmessungen			Gewicht	el. Anschluss
	Kompressorleistung	Kälte- druckluft- trockner	Filter – nach- geschaltet*	Zulauf	Ablauf	A	B	C		
	m³/h	m³/h	m³/h			mm			kg	V/Ph/Hz
SXD-10	2.880	5.850	28.800	3 x 3/4"	1 x 1/2"	80	179	182	2,10	90–250 / – /
SXD-30	8.400	17.100	84.000			110	217	196	2,40	50–60

* Kondensatmengen, entstanden im Nachkühler oder Kältetrockner, bereits abgeleitet – nur Restölgehalte bzw. geringfügige Kondensatmengen
(Leistungsdaten beziehen sich auf Ansaugbedingungen in Mittel- und Südeuropa, 7 bar (ü) Betriebsdruck)
Weitere Optionen auf Anfrage · Technische Änderungen vorbehalten



SPX

SPX Flow Technology Moers GmbH | Konrad-Zuse-Straße 25 | D-47445 Moers
Tel.: +49 (0) 28 41 / 8 19-0 | Fax: +49 (0) 28 41 / 8 19 83 | E-Mail: info@spx-hankison.de
www.spx-hankison.de | www.spx.com

Die SPX Corporation behält sich das Recht vor, die neuesten Konstruktions- und Werkstoffänderungen ohne vorherige Ankündigung und ohne Verpflichtung hierzu einfließen zu lassen. Konstruktive Ausgestaltungen, Werkstoffe sowie Maßangaben, wie sie in dieser Mitteilung beschrieben sind, sind nur zur Information. Alle Angaben sind unverbindlich, es sei denn, sie wurden schriftlich bestätigt. Zur Produktverfügbarkeit in Ihrer Region kontaktieren Sie bitte Ihre lokale Handelsvertretung.

Weitere Informationen unter www.spx.com. Das grüne > ist eine Marke der SPX Corporation, Inc.

Ausgabe: 10.2014 | COPYRIGHT © 2014 SPX Corporation

