

Kondensatableiter

SERIEN 530 | X-DRAIN

VORTEILE UND EIGENSCHAFTEN

Zeitgesteuerte Kondensatableiter Serie 530

- Vollautomatisch:
 - Keine Überwachung erforderlich, minimaler Serviceaufwand
- Einfache Installation
- Höchste Betriebssicherheit:
 - Wetter- und staubdicht
 - Kompatibel mit den meisten Kompressorenschmiermitteln
- Vielfältige Anwendungsmöglichkeiten:
 - Hohe Ableitkapazität



Technische Daten	530-D-2/D-3	530-2-IT/ 3-IT
Stromversorgung	230VAC	(115VDC)
Elektrische Schutzart	IP 65	
Intervallzeit	0,5 – 45 min, einstellbar	
Entladungszeit	0,5 – 10 Sekunden, einstellbar	
Ventil Nennweite	4,5 mm	

Allgemeine Ausführung	
Max. Betriebsdruck	16 bar
Max. Umgebungstemperatur	50°C

VORTEILE UND EIGENSCHAFTEN

Elektronisch niveaugesteuerte Kondensatableiter X-Drain

- Höchste Betriebssicherheit:
 - Keine Verschmutzung und Verstopfung des Ableiters
 - Alarmmeldung bei Fehlfunktion, einfacher Funktionstest
 - Resistent gegen alle gängigen Kompressorenöle
 - Automatische Ableitfunktion
- Höchste Wirtschaftlichkeit:
 - Kein Verlust von Druckluft
 - Geringer Montage- und Wartungsaufwand
 - Niedrige Anschaffungskosten
 - Hartcoatiertes Druckgussgehäuse
 - Eingebautes Kondensatsieb verhindert Blockierung und Beschädigung des Kondensatventils

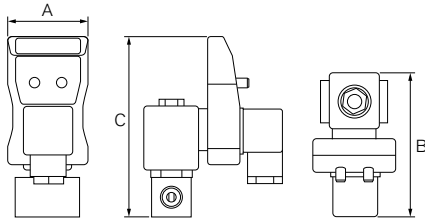


Technische Daten	SXD-1 – 300
Stromversorgung	90 – 250V AC, 50 – 60 Hz
Elektrische Schutzart	IP 54

Allgemeine Ausführung	SXD-1 – 300
Gehäuseausführung	Hartcoatiertes Druckgussgehäuse
Min./max. Betriebsdruck	0,8 – 16 bar
Kondensat	Ölhaltig + ölfrei
Min./max. Umgebungstemperatur	+1 °C – +80 °C

Modell	Anschluss	Abmessungen			Gewicht	el. Anschluss
		A	B	C		
		mm			kg	
530-D-2	3/8"	50	86	113	0,6	230 VAC
530-2-IT						115 VDC
530-D-3	1/2"					230 VAC
530-3-IT						115 VDC
530-D-Timer	-	-	-	-	-	24 – 240 VAC/DC

Weitere Optionen auf Anfrage · Technische Änderungen vorbehalten



530-D

Modell	Volumen (max.)			Anschlüsse:		Abmessungen			Gewicht	el. Anschluss
	Kompressorleistung	Kältedruckluft-trockner*1	Filter – nach-geschaltet*2	Zulauf	Ablauf	A	B	C		
	m ³ /h	m ³ /h	m ³ /h			mm			kg	V/Ph/Hz
SXD-1	288	630	2.880	2 x 1/2"	1 x 1/2"	60	146	152	1,10	
SXD-3	840	1.710	8.400			80	157	182	1,45	
SXD-10	2.880	5.850	28.800	3 x 3/4"		110	179	196	2,10	90-250/-/50-60
SXD-30	8.400	17.100	84.000	1 x 1" & 2 x 3/4"	160	217	210	2,4		
SXD-100	28.800	58.500	288.000		160	267	235	4,10		
SXD-300	87.000	166.500	864.000			323	235	6,50		

*1 bezogen auf 1 bar(a) und 20°C bei 7 bar Betriebsüberdruck. Ansaugbedingungen Kompressor 25°C bei 60% r.F., Austrittstemperatur Nachkühler 35°C. Drucktaupunkt Kältetrockner 3°C

*2 Kondensatmengen, entstanden im Nachkühler oder Kältetrockner, bereits abgeleitet – nur Restögehalte bzw. geringfügige Kondensatmengen (Leistungsdaten beziehen sich auf Ansaugbedingungen in Mittel- und Südeuropa, 7 bar (ü) Betriebsdruck)

Weitere Optionen auf Anfrage · Technische Änderungen vorbehalten

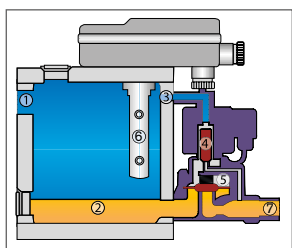
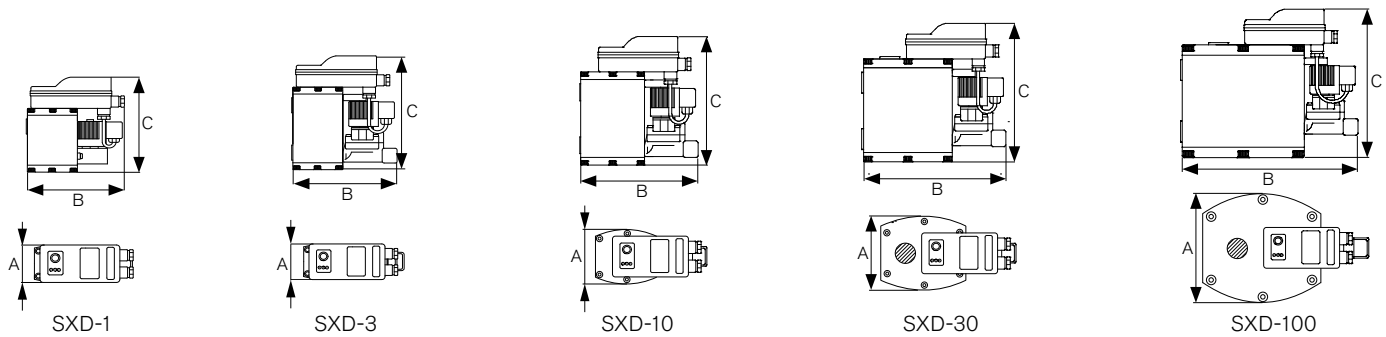


Bild 1: Kondensat fließt durch die Eintrittsöffnung (1) und sammelt sich im Behälter (2). Der Druck des Systems gelangt über die Pilotleitung (3) auf die Oberseite der Ventilmembrane. Das Membranventil (5) ist geschlossen, da aufgrund der größeren Fläche der Ventilmembrane die höhere Kraft das Ventil geschlossen hält und damit einem Druckluftverlust vorbeugt.

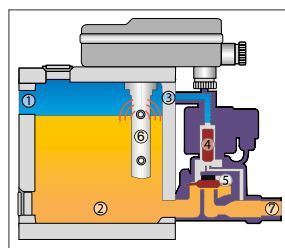


Bild 2: Hat sich der Behälter mit Kondensat gefüllt, so meldet der Sensor (6) ein entsprechendes Signal. Das Magnetventil (4) verschließt dann die Vorsteuerleitung. Der Raum oberhalb der Ventilmembrane wird entlüftet. Die Ventilmembrane hebt sich vom Ventilsitz ab und das Kondensat fließt durch den Kondensataustritt (7) ab.



SPX Flow Technology Moers GmbH | Konrad-Zuse-Straße 25 | D-47445 Moers

Tel.: +49 (0) 28 41 / 8 19-0 | Fax: +49 (0) 28 41 / 8 19 83 | E-Mail: csc@dehydration.spx.com

www.hankison-europe.com | www.spx.com

Die SPX Corporation behält sich das Recht vor, die neuesten Konstruktions- und Werkstoffänderungen ohne vorherige Ankündigung und ohne Verpflichtung hierzu einfließen zu lassen. Konstruktive Ausgestaltungen, Werkstoffe sowie Maßangaben, wie sie in dieser Mitteilung beschrieben sind, sind nur zur Information. Alle Angaben sind unverbindlich, es sei denn, sie wurden schriftlich bestätigt. Zur Produktverfügbarkeit in Ihrer Region kontaktieren Sie bitte Ihre lokale Handelsvertretung.

Weitere Informationen unter www.spx.com. Das grüne ">" ist eine Marke der SPX Corporation, Inc.

Ausgabe: 09.2013 | COPYRIGHT © 2013 SPX Corporation

