

Purgeurs des Condensats

SÉRIES 530 | X-DRAIN

CARACTÉRISTIQUES ET AVANTAGES

Purgeurs des condensats, temporisés, Série 530

- Entièrement automatique :
 - Aucun contrôle n'est nécessaire, faibles coûts d'entretien
- Installation simple
- Excellente sécurité d'exploitation :
 - Étanche aux intempéries et à la poussière
 - Compatible avec la plupart des lubrifiants pour compresseurs
- Un grand nombre de possibilités d'application :
 - Capacité élevée d'évacuation



Caractéristiques techniques	530-D-2/D-3	530-2-IT/ 3-IT
Alimentation électrique	230VAC	(115VDC)
Mode de protection électrique	IP 65	
Intervalle de temps	0,5 – 45 min, réglable	
Durée de décharge	0,5 – 10 secondes, réglable	
Valve largeur nominale	4,5 mm	

Données Générales	
Pression de service max.	16 barS
Température ambiante max.	50°C

CARACTÉRISTIQUES ET AVANTAGES

Purgeur Électronique à Détection de Niveau X-Drain

- Sécurité d'exploitation élevée :
 - Pas de contamination ni d'obstruction du dispositif de purge
 - Alarme en cas de dysfonctionnement
 - Résistance à toutes les huiles de compresseur standard
 - Fonction d'évacuation automatique
- Rentabilité économique élevée :
 - Aucune perte d'air comprimé
 - Installation facile, peu d'entretien/maintenance
 - Investissement faible
 - Boîtier moulé et anodisé
 - Une crépine intégrée évite tout dommage ou obstruction de la vanne

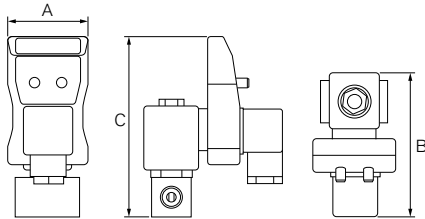


Caractéristiques techniques	SXD-1 – 300
Alimentation électrique	90 – 250V AC, 50 – 60 Hz
Mode de protection électrique	IP 54

Données Générales	SXD-1 – 300
Exécution du boîtier	Aluminium, revêtement dur
Pression de service min./max.	0,8 – 16 bars
Condensat	huileux + sans huile
Température ambiante min./max.	+1 °C – +80 °C

Modèle	Raccordement	Dimensions			Poids	Alimentation électrique
		A	B	C		
		mm			kg	
530-D-2	3/8"	50	86	113	0,6	230 VAC
530-2-IT						115 VDC
530-D-3	1/2"					230 VAC
530-3-IT						115 VDC
530-D-Timer	-	-	-	-	-	24 – 240 VAC/DC

Autres options sur demande · Sous réserve de modifications techniques



530-D

Modèle	Débit (max.)			Raccordements :		Dimensions			Poids	Alimentation électrique
	Capacité du compresseur	Sécheur frigorifique*1	Filtre en aval*2	Entrée	Sortie	A	B	C		
	m³/h	m³/h	m³/h			mm			kg	V/Ph/Hz
SXD-1	288	630	2.880	2 x 1/2"	1 x 1/2"	60	146	152	1,10	90-250/-/50-60
SXD-3	840	1.710	8.400				157	182		
SXD-10	2.880	5.850	28.800	3 x 3/4"		80	179	2,10		
SXD-30	8.400	17.100	84.000	1 x 1" & 2 x 3/4"		110	217	196	2,4	
SXD-100	28.800	58.500	288.000			160	267	210	4,10	
SXD-300	87.000	166.500	864.000				323	235	6,50	

*1 basé sur 1 bar (a) à + 20°C à 7 bars de pression de service relative. (r) Conditions d'aspiration compresseur 25°C à 60% h.r., température de sortie refroidisseur complémentaire 35°C. Point de rosée sécheur frigorifique 3°C

*2 Quantités de condensat, généré dans le refroidisseur complémentaire ou le sécheur frigorifique, déjà purgées – uniquement quantités d'huiles résiduelles ou très faibles quantités de condensat

(Débit max. du compresseur pour les conditions en Europe centrale et Europe méridionale, à 7 bar (r) de pression de service)

Autres options sur demande · Sous réserve de modifications techniques

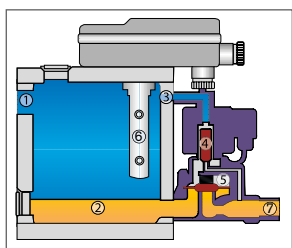
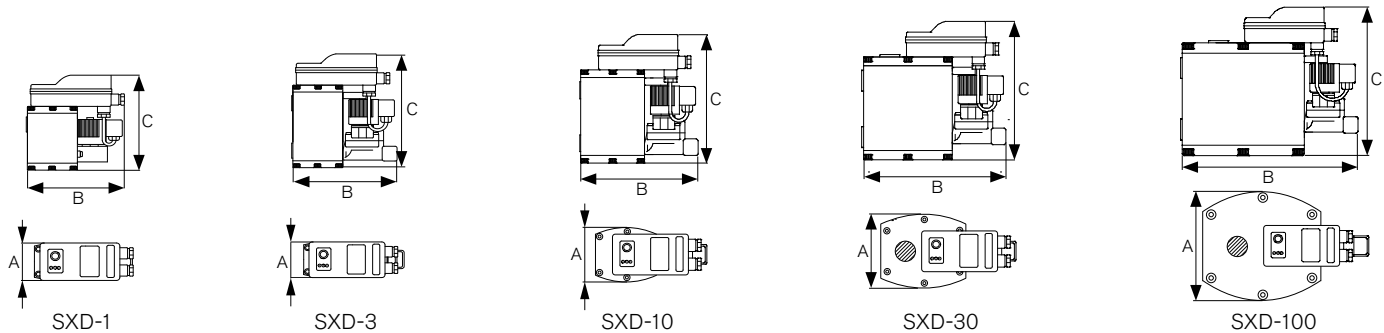


Figure 1 : Le condensat coule par l'ouverture d'entrée (1) et s'accumule dans le récipient (2). La pression du système parvient à la surface supérieure des membranes de vanne via la conduite-pilote (3). La vanne à membrane (5) est fermée car, en raison de la surface plus importante des membranes de vanne, la force plus élevée maintient la vanne en position de fermeture et donc prévient toute perte d'air comprimé.

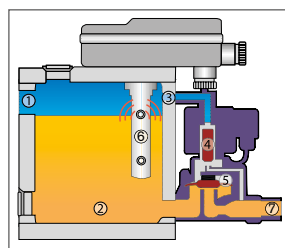


Figure 2 : Lorsque le récipient est rempli de condensat, le capteur (6) envoie un signal correspondant. L'électrovanne (4) ferme ensuite la conduite pilote. L'espace se trouvant au-dessus des membranes de vanne est purgé. Les membranes de vanne se soulèvent du siège de vanne et le condensat s'écoule par la sortie de condensat (7).



SPX Flow Technology Moers GmbH | Konrad-Zuse-Straße 25 | D-47445 Moers

Tel.: +49 (0) 28 41 / 8 19-0 | Fax: +49 (0) 28 41 / 8 19 83 | E-Mail: csc@dehydration.spox.com

www.hankison-europe.com | www.spox.com

SPX Corporation se réserve le droit d'intégrer les dernières changements de construction et de matériau sans préavis et ni obligation. Les conceptions constructives, matériaux ainsi que les données dimensionnelles, tels que décrits dans le présent avis, ne sont qu'à titre indicatif. Toutes les données sont non contractuelles, sauf si elles étaient confirmées par écrit. Concernant la disponibilité des produits dans votre région, veuillez contacter s.v.p. votre représentant commercial local.

Pour plus d'informations consultez notre site web www.spox.com. Le "S" vert est une marque de SPX Corporation, Inc.

Edition: 07/2013 | COPYRIGHT © 2013 SPX Corporation

