

# HybriDryer®

**SERIES HBD**
**CARACTERISTICAS Y VENTAJAS**

- Caudal de 1.200 a 9.000 m<sup>3</sup>/h
- Bajos costes operativos en comparación con secadores desecantes regeneradores de calor
- Unidad compacta y a punto para operar
- Óptima eficiencia energética con puntos de rocío bajo presión más bajos
- Las generosas dimensiones de los diversos componentes garantizan un bajo diferencial de presión general
- Regulación de la carga parcial para un bajo consumo en la partes de refrigeración y de adsorción
- Modo operativo opcional de verano/ invierno (+3°C / -40°C)
- Eficiente filtrado fino de aceite a 3°C
- Larga vida del adsorbente gracias a temperaturas de regeneración extremadamente bajas



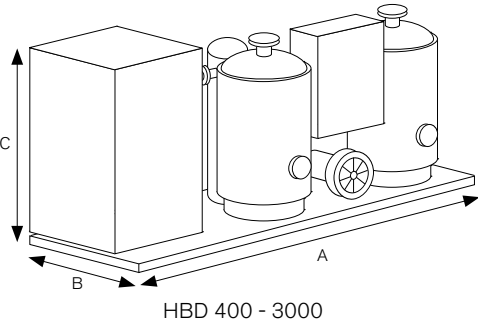
Datos técnicos	1200 - 4000	5000 - 9000
<b>Secador frigorífico</b>		
Intercambiador de calor	Placas de acero inoxidable (soldadas a cobre)	
Enfriado por aire	●	
Enfriado por agua	○	
Sistema de separación de condensados	Acero inoxidable	
Purga de condensados	Electrónico, con control de nivel	
Filtrado integrado en las zonas más frías	●	
Aislamiento en todas las piezas frías de la instalación	●	
Bypass: aislado con tapa de cierre	●	
Sistema refrigerante con válvula de gases calientes	–	●
Compresor Digital Scroll	●	–
Control de energía capacidad variable	–	●
Contacto de alarma libre de potencial	●	
<b>Secador desecante</b>		
Medio	Adsorción de doble torre	
Sistema de secado	Alúmina activada	
Sistema de regeneración	Regeneración externa en caliente	
Control dependiente del punto de rocío bajo presión	●	
Aislamiento del depósito y las partes de calor y frío de la instalación	●	
Filtro de polvo en la entrada del secador frigorífico	●	
Contacto de alarma libre de potencial	●	
Modo operativo automático de verano/ invierno	○	

Ejecución general	
Medio	Aire comprimido
Carcasa	Secador desecante: Acero
Color	RAL 5015 (azul), epoxi
Instalación	Interiores

● estándar ○ opcional – no aplicable

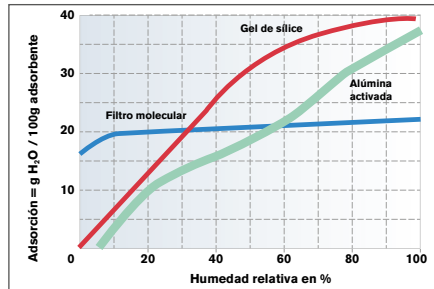
Modelo	Capacidad* m³/h	Conexión (Brida)	Dimensiones			Peso kg	Conexión eléctrica V/Ph/Hz	Consumo eléctrico			
			A	B	C			Refrigeración por aire		Refrigeración por agua	
								Verano	Invierno	Verano	Invierno
HBD 1200	1.200	DN 80	4.278	1.540	2.219	2.500	400/3/50 (opcional: 500/3/50)	2,4	5,1	1,9	4,6
HBD 1500	1.500	DN 100						3,4	6,8	2,8	6,2
HBD 2000	2.000	DN 150						4,9	9,3	4,3	8,7
HBD 2500	2.500		6,1	11,4	5,3	10,5					
HBD 3000	3.000		7,2	13,9	6,5	13,2					
HBD 4000	4.000	DN 200	9,9	18,4	8,3	16,7					
HBD 5000	5.000		11,1	20,8	10,0	19,7					
HBD 6000	6.000		12,8	24,4	11,7	23,3					
HBD 7000	7.000	DN 250	5.479	3.236	2.402	7.300	400/3/50 (opcional: 500/3/50)	13,7	27,0	12,6	25,9
HBD 8000	8.000							14,5	29,4	13,4	28,3
HBD 9000	9.000							18,5	34,2	17,4	33,1

\* ISO 7183: basado en condiciones de aspiración del compresor de +20°C y 1 bar (a), presión de trabajo 7 bar (r), temperatura de entrada +35°C, temperatura ambiente o agua +25°C, punto de rocío -40°C  
 Datos técnicos sujetos a cambios sin previo aviso.

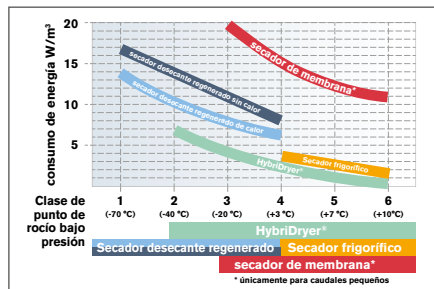


Datos de diseño*	Min.	Diseño	Max.
Presión de trabajo	4 bar (r)	7 bar (r)	10 bar (r)*
Temperatura de entrada	+5°C	+35°C	+50°C
Temperatura ambiente	+3°C	+25°C	+45°C

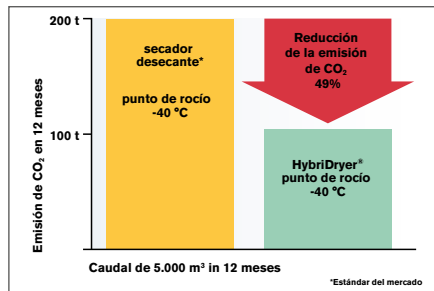
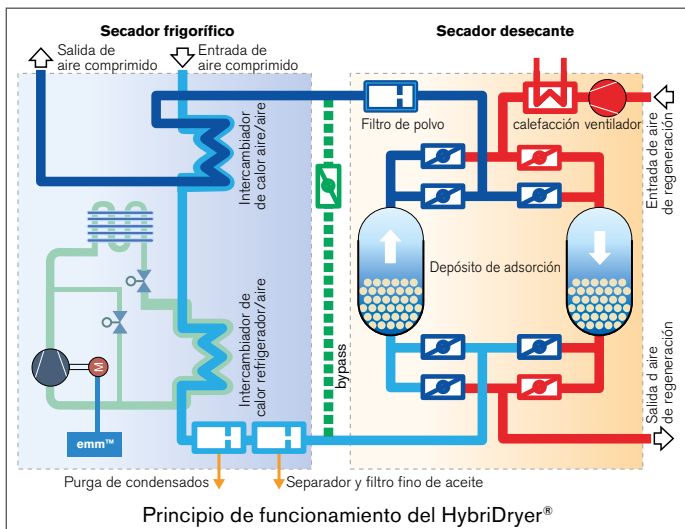
\* 16 bar (r) en opción



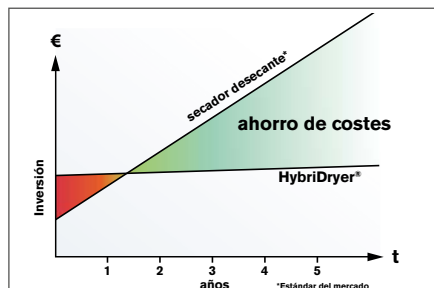
Estado ideal con adsorbente de carbón activo



Clases de punto de rocío bajo presión y su consumo de energía



Reducción de la emisión de CO₂ gracias al HybriDryer®



Ahorro de costes gracias al HybriDryer®



SPX Flow Technology Moers GmbH | Konrad-Zuse-Straße 25 | D-47445 Moers

Tel.: +49 (0) 28 41 / 8 19-0 | Fax: +49 (0) 28 41 / 8 19 83 | E-Mail: csc@dehydration.spx.com

www.deltech-spx.eu | www.spx.com

SPX Corporation se reserva el derecho de incorporar sus últimos diseños y cambios de material sin previo aviso u obligación. Información relativa a propiedades, materiales de construcción y datos dimensionales incluidos en la documentación son ofrecidas para su información solamente. Todos los datos son orientativos y deben ser comprobados en cada caso. Por favor contacte a su representante de ventas en lo relativo a la disponibilidad de productos en su región. Por más información, visite [www.spx.com](http://www.spx.com).

El símbolo verde ">" es marca de SPX Corporation, Inc.

Edición 03/2014 | COPYRIGHT © 2014 SPX Corporation

