

Secadores Frigoríficos

SERIES HDDp

CARACTERISTICAS Y VENTAJAS

- Sistema ColdWave™ : Ahorro energético
- Monitor emm™ : Control energético
- Circuito de aire de cobre y acero inoxidable muy resistente a la corrosión
- Carcasa de acero con tratamiento especial (recubrimiento epoxi)
- Made in Germany



Datos Técnicos	HDDp 381 – 1451	HDDp 1800 – 5400	HDDp 6300 – 10800
Entrada y salida de aire	A la derecha	Bridas arriba	Arriba (derecha / izquierda)
Bypass		○	
Refrigerante	R 134a		R 407a
Refrigerado por aire		●	
Refrigerado por agua		○	
Intercambiador de calor	Placas de acero inoxidable (soldadas a cobre)		
Protección eléctrica		IP 44	
Display de punto de rocío		Digital	
Alarma de contacto libre de tensión		●	
Purga capacitiva		●	

Ejecución general	
Medio	Aire comprimido
Carcasa	Acero
Color - Panel arriba	RAL 5015 (azul), epoxi
Color - Carcasa	RAL 7016 (gris), epoxi
Instalación	Interiores

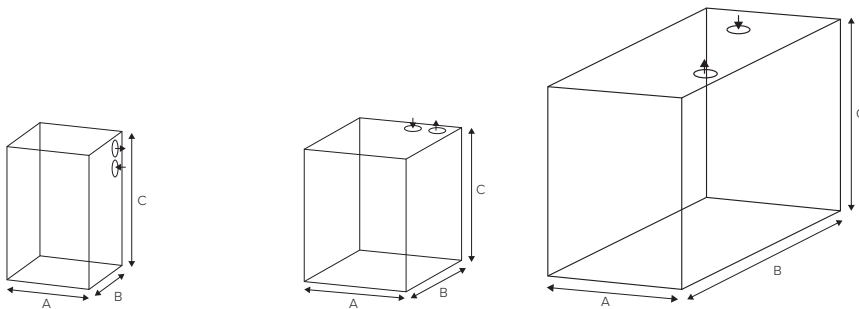
Datos de diseño	Min.	Diseño	Diseño	Max.
Presión de trabajo	3 bar (r)	7 bar (r)	10 bar (r)	16 bar (r)
Temperatura de entrada	+4° C	+35° C	+55° C	+50° C
Temperatura ambiente	+3° C	+25° C	+45° C	+45° C

Para un tratamiento de aire óptimo se recomienda utilizar un prefiltro y un postfiltro de la serie SPX FLOW Hankison®.

● estándar ○ opcional – no aplicable

Modelo	Capacidad*	Conexiones	Dimensiones			Peso	Conexión eléctrica	Consumo eléctrico
			A	B	C			
	m³/h			mm		kg	V/Ph/Hz	kW
HHDP 381	380		856	857	1.218	228		1,00/1,20
HHDP 481	480	R 1 1/2"				255		1,46/1,75
HHDP 601	600		965	854	1.378	256	380-420/3/50	1,60/1,80
HHDP 791	790	R 2"				287	460/3/60	1,75/1,90
HHDP 951	950							2,25/2,50
HHDP 1151	1.150	R 2 1/2"	929	1.101	1.510	328		2,55/2,75
HHDP 1451	1.450					340		2,99/3,20
HHDP 1800	1.800	DN 80	1.232	1.033		520		4,90
HHDP 2250	2.250					690		5,50
HHDP 2700	2.700	DN 100	1.243	1.301		690	400/3/50	7,00
HHDP 3150	3.150				2.162	880	460/3/60	8,70
HHDP 3600	3.600					880		9,20
HHDP 4500	4.500	DN 150	1.400	1.509		1.050		10,80
HHDP 5400	5.400					1.200		13,40
HHDP 6300	6.300					1.850		17,4/19,8
HHDP 7200	7.200					1.950	400/3/50	18,4/21,2
HHDP 9000	9.000	DN 200	2.963	1.411	2.803	2.080	460/3/60	21,6/24,8
HHDP 10800	10.800					2.090		26/31

* ISO 7183: basado en condiciones de aspiración del compresor de +20°C y 1 bar (a) , presión de trabajo 7 bar(r), temperatura de entrada +35°C, temperatura ambiente o agua +25°C, punto de rocío +3°C | Datos técnicos sujetos a cambios sin previo aviso.



HHDP 381 – 1451

HHDP 1800 – 5400

HHDP 6300 – 10800

Con los factores de corrección siguientes es posible seleccionar el secador apropiado para condiciones de trabajo especiales.

Factores de corrección para diferentes temperaturas de entrada y presiones de trabajo (F ₁)													
Presión de trabajo en bar (r)													
Inlet temperature de entrada	3	4	5	6	7	8	9	10	11	12	13	14	
°C	+25	1,42	1,50	1,57	1,63	1,67	1,72	1,76	1,81	1,84	1,87	1,90	1,93
	+30	1,00	1,08	1,13	1,18	1,22	1,25	1,29	1,33	1,36	1,38	1,41	1,44
	+35	0,79	0,87	0,92	0,96	1,00	1,03	1,07	1,10	1,13	1,16	1,18	1,21
	+40	0,63	0,72	0,77	0,81	0,84	0,87	0,91	0,93	0,96	0,98	1,00	1,02
	+45	0,51	0,60	0,65	0,68	0,71	0,74	0,78	0,80	0,82	0,84	0,86	0,88
	+50	0,43	0,52	0,56	0,60	0,63	0,65	0,67	0,70	0,73	0,75	0,77	0,80
+55	○	○	○	○	○	○	○	○	○	○	○	○	○

Factores de corrección para diferentes temperaturas ambiente en °C (F ₂)					
°C	+25	+30	+35	+40	+45
HHDP 381 – 10800	1	0,94	0,89	0,83	0,78

Ejemplo de selección	Calculation
Capacidad del compresor (V ₁)	1.100 m³/h
Presión de trabajo (F ₁)	10 bar (r)
Temperatura de entrada (F ₂)	+45 °C
Temperatura ambiente (F ₃)	+35 °C
Capacidad requerida (V ₂)	$V_2 = \frac{V_1}{F_1 \cdot F_2} = \frac{1.100}{0,8 \cdot 0,89} = 1.545 \text{ m}^3/\text{h}$
	Selección: HHDP 1800

SPXFLOW



SPX Flow Technology Germany GmbH
 Konrad-Zuse-Straße 25 | D-47445 Moers
 Tel.: +49 (0) 28 41 / 8 19-0 | Fax: +49 (0) 28 41 / 8 19 83
 E-Mail: info@spx-hankison.de
 www.spx-hankison.de | www.spxflow.com

SPX FLOW, Inc. se reserva el derecho de incorporar los cambios más recientes en lo que respecta a diseño y materiales sin previo aviso ni obligación de ningún tipo. Las características de diseño, los materiales de construcción y los datos relativos a las dimensiones, según lo descrito en este boletín, son meramente informativos y no deberán tomarse como referencia a menos que se confirmen por escrito. Póngase en contacto con su representante local de ventas para conocer la disponibilidad del producto en su zona. Para obtener más información, visite www.spxflow.com. Los símbolos de color verde 'S' y 'X' son marcas comerciales de SPX FLOW, Inc.