

## Kältetrockner

SERIE HDDp

### VORTEILE UND EIGENSCHAFTEN

- Sparendes ColdWave™ System
- Energie Management Monitor emm™
- Korrosionsfreier Luftkreislauf aus Kupfer und Edelstahl
- Pulverbeschichtetes Gehäuse
- Made in Germany



Technische Daten	HHDp 381 – 1451	HHDp 1800 – 5400	HHDp 6300 – 10800
Ein- und Austritt	Rechts	Flansche oben	Flansche oben rechts/links
Bypass		○	
Kältemittel	R 134a		R 407a
Luftkühlung		●	
Wasserkühlung		○	
Wärmeaustauscher		Edelstahl (kupfergelötet)	
Elektrische Schutzart		IP 44	
Drucktaupunktanzeige		Digital	
Potenzialfreier Alarmkontakt		●	
Kondensatableiter, elektronisch niveaugesteuert		●	
<b>Allgemeine Ausführung</b>			
Medium		Druckluft	
Gehäuse		Stahlblech	
Farbe - Panele		RAL 5015 (blau), pulverbeschichtet	
Farbe - Rahmen		RAL 7016 (grau), pulverbeschichtet	
Aufstellungsort		Innenbereich	

Auslegungsdaten	Min.	Auslegung	Auslegung	Max.
Betriebsdruck	3 bar (ü)	7 bar(ü)	10 bar (ü)	16 bar (ü)
Eintrittstemperatur	+4° C	+35°C	+55° C	+50° C
Umgebungstemperatur	+3° C	+25°C	+45° C	+45° C

Für eine optimale Druckluftaufbereitung bevorzugen SPX FLOW Hankison® Kältetrockner einen Hankison® SF Vorfilter und einen HF Nachfilter.

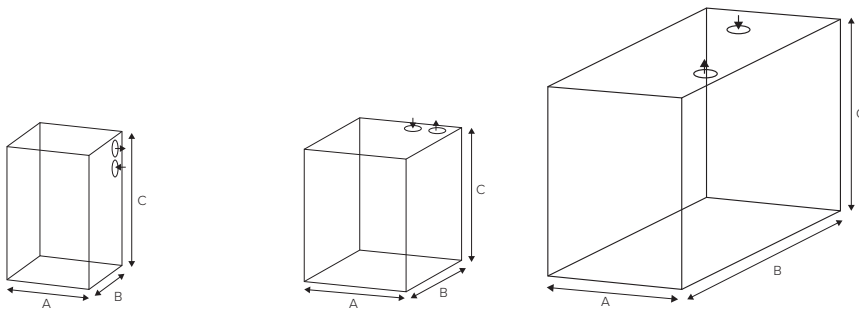
● standard ○ optional – nicht verfügbar

Modell	Volumen*	Anschluss	Abmessungen			Gewicht	el. Anschluss	Nennleistung
			A	B	C			
	m³/h			mm		kg	V/Ph/Hz	kW
HHDP 381	380		856	857	1.218	228		1,00/1,20
HHDP 481	480	R 1 1/2"				255		1,46/1,75
HHDP 601	600		965	854	1.378	256	380-420/3/50	1,60/1,80
HHDP 791	790	R 2"				287	460/3/60	1,75/1,90
HHDP 951	950					328		2,25/2,50
HHDP 1151	1.150	R 2 1/2"	929	1.101	1.510			2,55/2,75
HHDP 1451	1.450					340		2,99/3,20

HHDP 1800	1.800	DN 80	1.232	1.033		520		4,90
HHDP 2250	2.250	DN 100				690		5,50
HHDP 2700	2.700		1.243	1.301		690	400/3/50	7,00
HHDP 3150	3.150				2.162	880	460/3/60	8,70
HHDP 3600	3.600	DN 150				880		9,20
HHDP 4500	4.500		1.400	1.509		1.050		10,80
HHDP 5400	5.400					1.200		13,40

HHDP 6300	6.300	DN 200	2.963	1.411	2.803	1.850		17,4/19,8
HHDP 7200	7.200					1.950	400/3/50	18,4/21,2
HHDP 9000	9.000					2.080	460/3/60	21,6/24,8
HHDP 10800	10.800					2.090		26/31

\* ISO 7183, bezogen auf Ansaugbedingungen +20°C und 1 bar (a), Betriebsüberdruck 7 bar (ü), Eintrittstemperatur +35°C, Umgebung-/ Kühlwassertemperatur +25°C, Drucktaupunkt +3°C | Technische Änderungen vorbehalten



HHDP 381 – 1451

HHDP 1800 – 5400

HHDP 6300 – 10800

Mit nachfolgenden Korrekturfaktoren ist bei abweichenden Betriebsbedingungen der geeignete Kältetrockner zu wählen.

Korrekturfaktoren für Eintrittstemperatur und Eintrittsdruck (F <sub>1</sub> )													
		Eintrittsdruck bar (ü)											
Eintrittstemperatur		3	4	5	6	7	8	9	10	11	12	13	14
°C	+25	1,42	1,50	1,57	1,63	1,67	1,72	1,76	1,81	1,84	1,87	1,90	1,93
	+30	1,00	1,08	1,13	1,18	1,22	1,25	1,29	1,33	1,36	1,38	1,41	1,44
	+35	0,79	0,87	0,92	0,96	1,00	1,03	1,07	1,10	1,13	1,16	1,18	1,21
	+40	0,63	0,72	0,77	0,81	0,84	0,87	0,91	0,93	0,96	0,98	1,00	1,02
	+45	0,51	0,60	0,65	0,68	0,71	0,74	0,78	0,80	0,82	0,84	0,86	0,88
	+50	0,43	0,52	0,56	0,60	0,63	0,65	0,67	0,70	0,73	0,75	0,77	0,80
	+55	○	○	○	○	○	○	○	○	○	○	○	○

Korrekturfaktor für abweichende Umgebungstemperaturen in °C (F <sub>2</sub> )					
°C	+25	+30	+35	+40	+45
HHDP 381 – 10800	1	0,94	0,89	0,83	0,78

Auswahlbeispiel	Berechnung
Kompressorleistung (V <sub>1</sub> )	1.100 m³/h
Betriebsdruck (F <sub>1</sub> )	10 bar (ü)
Eintrittstemperatur (F <sub>2</sub> )	+45 °C
Umgebungstemperatur	+35 °C
Erforderliche Trocknerleistung (V <sub>2</sub> )	

$$V_2 = \frac{V_1}{F_1 \cdot F_2} = \frac{1.100}{0,8 \cdot 0,89} = 1.545 \text{ m}^3/\text{h}$$

Gewählt: HHDP 1800

# SPXFLOW



SPX Flow Technology Germany GmbH  
 Konrad-Zuse-Straße 25 | D-47445 Moers  
 Tel.: +49 (0) 28 41 / 8 19-0 | Fax: +49 (0) 28 41 / 8 19 83  
 E-Mail: info@spx-hankison.de  
 www.spx-hankison.de | www.spxflow.com

SPX FLOW behält sich das Recht vor, die neuesten Konstruktions- und Werkstoffänderungen ohne vorherige Ankündigung und ohne Verpflichtung hierzu einfließen zu lassen. Konstruktive Ausgestaltungen, Werkstoffe sowie Maßangaben, wie sie in dieser Mitteilung beschrieben sind, sind nur zur Information. Alle Angaben sind unverbindlich, es sei denn, sie wurden schriftlich bestätigt. Zur Produktverfügbarkeit in Ihrer Region kontaktieren Sie bitte Ihre lokale Handelsvertretung. Weitere Informationen unter www.spxflow.com.

Das grüne 'S' und 'X' sind Marken der SPX FLOW Inc.