

Gazlı kurutucular

HDS-H SERİSİ

FAYDALAR VE ÖZELLİKLER

- Kompakt tasarım, kapladığı alan küçük
- Paslanmaz çelik ısı esanjörü teknolojisi
- Devrim niteliğindeki dijital scroll enerji yönetimi (Opsiyonel)
- Sabit yoğunlaşma noktası
- Yüksek verime sahip buğu çözücü teknolojisi
- Alman malı



Teknik Veriler	HDS 950 - 1450	HDS 1500 - 5400	HDS 6300 - 10800	H-7200 - 12000
Giris / Çıkış	Sağ	Üst	Sağ - sol üst	Arka sağ
Baypas			○	
Hava Gazlı			●	
Su Gazlı			○	
Isı esanjörü	Paslanmaz çelik tabakalar (bakır kaynaklı)			
IP Reytingi	IP 44			
Yoğunlaşma noktası göstergesi	Dijital			
Potansiyel serbest alarm bağlantısı			●	
Elektronik seviye-kontrollü drenaj			●	
Dijital Scrollu Çesitli Yük kontrollü		●		-

Model	HDS 950 - 1450	HDS 1500 - 5400	HDS 6300 - 10800	H-7200 - 12000
Soğutucu Gaz	R 407A (HDS 950 + 1150: R 134 a)			R 134 a

Genel Veriler	
Araç	Basınçlı Hava
Gövde	Çelik
Renk – Üst Panel	RAL 5015 (mavi), toz boya kaplamalı
Renk – Gövde	Gri, toz boya kaplamalı
Lokasyon	İç mekanlar

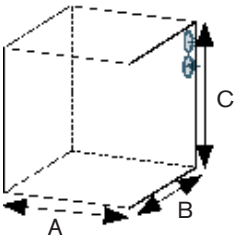
Tasarım Verileri	HDS			H		
	Min.	Nom.	Max.	Min.	Nom.	Max.
Çalışma basıncı	3 bar (g)	7 bar (g)	16 bar (g)	3 bar (g)	7 bar (g)	16 bar (g)
Giris sıcaklığı	+4° C	+35° C	+55° C	+4° C	+35° C	+55° C
Ortam sıcaklığı	+3° C	+25° C	+45° C	+4° C	+25° C	+45° C

Hankison® soğutucu gazlı basınçlı hava kurutucuları en iyi Hankison SF ön filtre ve HF nihai filtre ile sonuç verir.

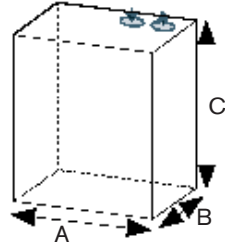
- standart ○ isteğe bağlı – kullanılmaz

Model	Akış debisi*	Bağlantı	Ebatlar			Ağırlık	El. Bağlantısı	Güç Tüketimi
			A	B	C			
	m ³ /h			mm		kg	V/Ph/Hz	kW
HDS 950	950	R 2 1/2"	929	1.101	1.510	328	400/3/50 460/3/60	1,8
HDS 1150	1.150	R 2 1/2"	929	1.101	1.510	328		2,1
HDS 1450	1.450	R 2 1/2"	929	1.101	1.510	340		2,6
HDS 1500	1.500	DN 80	1.232	1.033	2.162	490	400/3/50 460/3/60	2,7
HDS 1800	1.800	DN 80	1.232	1.033	2.162	520		2,9
HDS 2250	2.250	DN 100	1.243	1.301	2.162	600		3,9
HDS 2700	2.700	DN 100	1.243	1.301	2.162	665		5,6
HDS 3150	3.150	DN 150	1.400	1.509	2.162	840		6,2
HDS 3600	3.600	DN 150	1.400	1.509	2.162	850		6,9
HDS 4500	4.500	DN 150	1.400	1.509	2.162	950		8,9
HDS 5400	5.400	DN 150	1.400	1.509	2.162	950		10,3
HDS 6300	6.300	DN 200	1.438	2.965	2.800	1.850	400/3/50 460/3/60	12,4
HDS 7200	7.200	DN 200	1.438	2.965	2.800	1.950		13,8
HDS 9000	9.000	DN 200	1.438	2.965	2.800	2.080		17,8
HDS 10800	10.800	DN 200	1.438	2.965	2.800	2.080		20,6

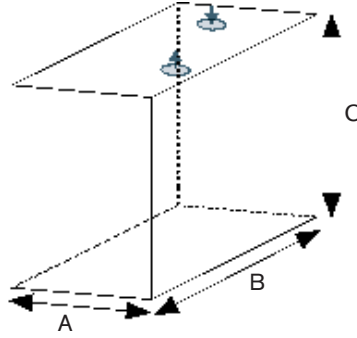
* ISO 7183, +20°C derece sıcaklık, 1 bar (a) basınçta, 7 bar çalışma basıncı (g), +35°C giriş sıcaklığı, +25°C derece dış ortam veya Gazlı suyu, sıcaklığı, +3°C basınç yoğunlaşma noktasında kompresörün emme hacmine göredir | Teknik veriler ve özellikler haber verilmeksizin değiştirilebilir.



HDS 950 - 1450



HDS 1500 - 5400



HDS 6300 - 10800



Model	Nominal Power (kW)										Idle run
	@ load	100%	90%	80%	70%	60%	50%	40%	30%	20%	
HDS 950	1,80	1,64	1,49	1,33	1,17	1,02	0,86	0,70	0,55	0,39	0,23
HDS 1150	2,05	1,87	1,69	1,51	1,34	1,16	0,98	0,80	0,62	0,44	0,27
HDS 1450	2,60	2,37	2,15	1,92	1,70	1,47	1,24	1,02	0,79	0,56	0,34
HDS 1500	2,70	2,55	2,30	2,04	1,79	1,54	1,29	1,04	0,78	0,53	0,35
HDS 1800	2,90	2,82	2,54	2,26	1,98	1,71	1,43	1,15	0,87	0,59	0,38
HDS 2250	3,90	3,91	3,53	3,14	2,75	2,37	1,98	1,59	1,20	0,82	0,51
HDS 2700	5,60	5,37	4,84	4,31	3,78	3,25	2,71	2,18	1,65	1,12	0,73
HDS 3150	6,20	6,10	5,49	4,89	4,29	3,69	3,08	2,48	1,88	1,27	0,81
HDS 3600	6,90	6,83	6,15	5,48	4,80	4,13	3,45	2,78	2,10	1,43	0,90
HDS 4500	8,90	8,55	7,71	6,86	6,02	5,17	4,32	3,48	2,63	1,79	1,16
HDS 5400	10,30	10,47	9,43	8,40	7,36	6,33	5,29	4,26	3,22	2,19	1,34
HDS 6300	12,40	11,32	10,24	9,16	8,08	7,01	5,93	4,85	3,77	2,69	1,61
HDS 7200	13,80	12,63	11,45	10,28	9,11	7,94	6,76	5,59	4,42	3,24	2,07
HDS 9000	17,80	16,29	14,77	13,26	11,75	10,24	8,72	7,21	5,70	4,18	2,67
HDS 10800	20,60	18,85	17,10	15,35	13,60	11,85	10,09	8,34	6,59	4,84	3,09

* ISO 7183, +20°C derece sıcaklık, 1 bar (a) basınçta, 7 bar çalışma basıncı (g), +35°C giriş sıcaklığı, +25°C derece dış ortam veya Gazlı suyu, sıcaklığı, +3°C basınç yoğunlaşma noktasında kompresörün emme hacmine göredir | Teknik veriler ve özellikler haber verilmeksizin değiştirilebilir.

Aşağıdaki düzeltme faktörleri, diğer çalışma şartları için doğru üniteyi bulmak amacıyla kullanılmalıdır.

Giris sıcaklığı ve çalışma basıncı için düzeltme faktörleri (g) (F ₁)													
Model: HDS 950-10800	Giris basınç değeri (g)												
Giriş sıcaklığı	3	4	5	6	7	8	9	10	11	12	13	14	
°C	+25	1,42	1,50	1,57	1,63	1,67	1,72	1,76	1,81	1,84	1,87	1,90	1,93
	+30	1,00	1,08	1,13	1,18	1,22	1,25	1,29	1,33	1,36	1,38	1,41	1,44
	+35	0,79	0,87	0,92	0,96	1,00	1,03	1,07	1,10	1,13	1,16	1,18	1,21
	+40	0,63	0,72	0,77	0,81	0,84	0,87	0,91	0,93	0,96	0,98	1,00	1,02
	+45	0,51	0,60	0,65	0,68	0,71	0,74	0,78	0,80	0,82	0,84	0,86	0,88
	+50	0,43	0,52	0,56	0,60	0,63	0,65	0,67	0,70	0,73	0,75	0,77	0,80
	+55	○	○	○	○	○	○	○	○	○	○	○	○

°C derece cinsinden farklı giriş sıcaklıkları için düzeltme faktörleri. (F ₂)					
°C	+25	+30	+35	+40	+45
HDS 950-10800	1	0,94	0,89	0,83	0,78

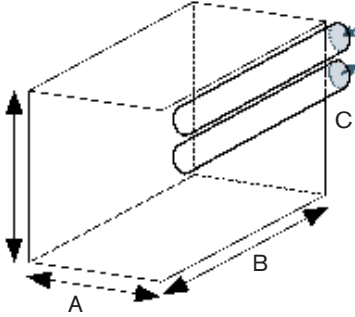
Seçim Örneği	Hesaplama
Kompresör kapasitesi (V ₁)	1.100 m ³ /h
Çalışma basıncı (F ₁)	10 bar (g)
Giriş sıcaklığı (F ₁)	+45°C
Ortam sıcaklığı (F ₂)	+35°C
V ₂	Gerekli kurutucu kapasitesi

$$V_2 = \frac{V_1}{F_1 \cdot F_2} = \frac{1.100}{0,8 \cdot 0,89} = 1.545 \text{ m}^3/\text{h}$$

Seçim: HDS 1800

Model	Akış debisi*	Bağlantı	Ebatlar			Ağırlık	El. Bağlantısı	Güç Tüketimi
			A	B	C			
	m ³ /h			mm		kg	V/Ph/Hz	kW
H-7200	7.200	DN 150	1.572	3.229	2.402	1.850	400/3/50	11,50
H-8400	8.400	DN 150	1.572	3.229	2.402	2.000		13,80
H-9600	9.600	DN 200	1.590	3.244	2.402	2.200		15,30
H-12000	12.000	DN 200	1.590	3.244	2.402	2.600		17,70

* ISO 7183, +20°C derece sıcaklık, 1 bar (a) basınçta, 7 bar çalışma basıncı (g), +35°C giriş sıcaklığı, +25°C derece dış ortam veya Gazlı suyu, sıcaklığı, +3°C basınç yoğunlaşma noktasında kompresörün emme hacmine göredir | Teknik veriler ve özellikler haber verilmeksizin değiştirilebilir.



HDS 7200 - 12000



Farklı çalışma basınçları için düzeltme faktörleri (F ₃)											
bar (r)	3	4	5	6	7	8	10	12	14	16	
H-7200 - 12000	0,7	0,81	0,86	0,95	1	1,04	1,12	1,18	1,22	1,26	

°C derece cinsinden farklı giriş sıcaklıkları için düzeltme faktörleri. (F ₄)					
°C	+35	+40	+45	+50	+55
H-7200 - 12000	1	0,83	0,63	0,55	0

°C derece cinsinden farklı ortam sıcaklıkları için düzeltme faktörleri. (F ₅)					
°C	+25	+30	+35	+40	+45
H-7200 - 12000	1	0,94	0,89	0,83	0,78

SPXFLOW



SPX Flow Technology Germany GmbH
 Konrad-Zuse-Straße 25 | D-47445 Moers
 Tel.: +49 (0) 28 41 / 8 19-0 | Fax: +49 (0) 28 41 / 8 19 83
 E-Mail: info@spx-hankison.de
 www.spx-hankison.de | www.spxflow.com

SPX FLOW, Inc. reserves the right to incorporate our latest design and material changes without notice or obligation. Design features, materials of construction and dimensional data, as described in this bulletin, are provided for your information only and should not be relied upon unless confirmed in writing. Please contact your local sales representative for product availability in your region. For more information visit www.spxflow.com. The green 'X' and 'X' are trademarks of SPX FLOW, Inc.